

Первое применение

Справочный N

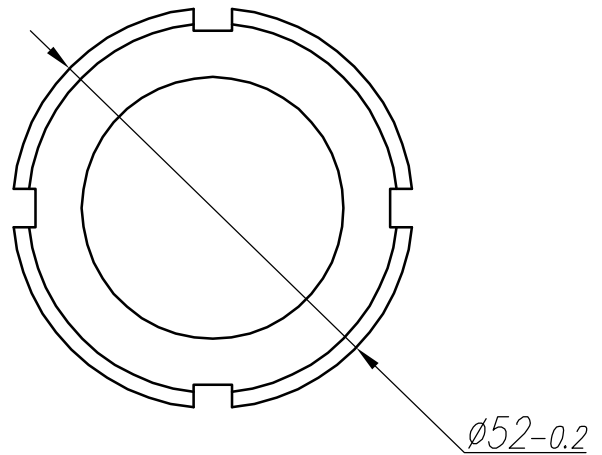
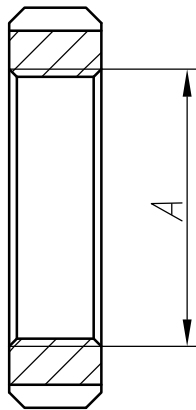
Подп. и дата

Инв. N дубл.

Взам. инв. N

Подп. и дата

Инв. N подл.



Обозначение	A, мм
ТМП-508-22/27	
-01	

ТМП-508-22/27

Изм.	Лист	N докум.	Подп.	Дата
	Разраб.	Жукова		05.05.06
	Пров.			
	Утв.			

Гайка

Лист	Масса	Масшт.
		1:1
Лист	Листов 1	

Сталь 35 ГОСТ1050-88